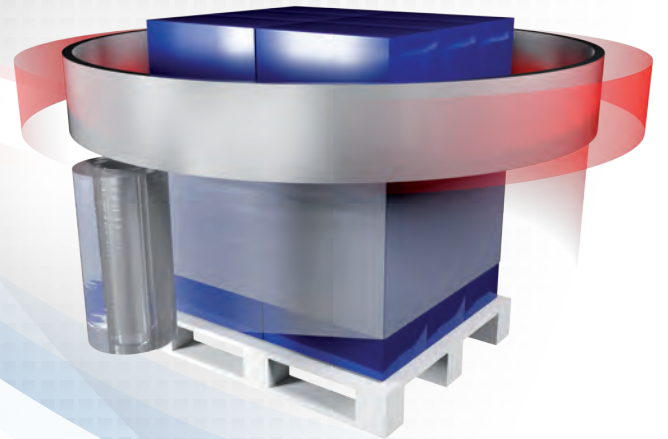


# ***GENESIS FUTURA***

AVVOLGITORI AUTOMATICI AD ANELLO ROTANTE  
*AUTOMATIC RING WRAPPING MACHINES*

---



# AETNA GROUP

AETNA GROUP produce e commercializza a livello mondiale macchine avvolgitrici per il confezionamento e l'imballaggio con film estensibile, fardellatrici, confezionatrici con film termoretraibile, incartonatrici e nastratrici.

Il gruppo conta più di 400 dipendenti di cui oltre 80 tecnici impegnati nel servizio di post vendita, con un fatturato annuo di 85 mil. di Euro. Cinque sono gli stabilimenti di produzione per i 4 marchi commerciali: ROBOPAC, ROBOPAC SISTEMI, DIMAC E PRASMATIC, con una rete di oltre 450 agenti e distributori e 6 filiali presenti in Francia, Gran Bretagna, Germania, Stati Uniti, Russia e Cina.

Con oltre 100.000 macchine vendute e installate in tutto il mondo, AETNA GROUP è in grado di offrire una vastissima gamma di soluzioni e servizi per le più svariate esigenze nel settore del packaging.

*AETNA GROUP produces and sells on a worldwide basis stretch film wrapping machinery, bundlers, shrink film wrappers, cartoning and taping machines.*

*The Group counts over 400 employees of which 80 servicemen engaged in the After Sales Department with a yearly turnover of over 85 million Euros.*

*Five production plants for 4 commercial brands: ROBOPAC, ROBOPAC SISTEMI, DIMAC and PRASMATIC, an international network of over 450 Agents and Distributors, and 6 subsidiary located in France, Great Britain, Germany, United States, Russia and China.*

*With over than 100,000 machines sold and installed worldwide, the AETNA GROUP can offer a wide range of solutions and services to meet a variety of requirements in the packaging sector.*



Nel campo dell'imballaggio con film estensibile la gamma produttiva di ROBOPAC SISTEMI si articola sulle seguenti tipologie di macchine:

*ROBOPAC SISTEMI's production range in packaging with stretch film is based on the following types of machines:*



**ROTOPLAT**  
Avvolgitrici automatiche  
a tavola rotante  
*Automatic turntable  
wrapping machines*



**HELIX**  
Avvolgitori automatici  
a braccio rotante  
*Automatic rotating arm  
wrapping machines*

# ROBOPAC SISTEMI

ROBOPAC SISTEMI fondata nel 1985, è leader mondiale nella produzione di sistemi e macchine automatiche per l'avvolgimento di carichi pallettizzati con film estensibile. L'azienda si caratterizza per la grande capacità di offrire soluzioni personalizzate all'avanguardia per prestazioni ed affidabilità.

Tre sono le tecnologie sviluppate per l'imballaggio del pallet: bracci, tavole ed anelli rotanti, come pure avvolgitori orizzontali per prodotti di forma allungata e sistemi di imballaggio per il settore del legno. Grazie ad una capillare rete distributiva a livello mondiale ed ai centri di assistenza tecnica e servizio ricambi presenti presso le filiali estere, ROBOPAC SISTEMI assicura un servizio post-vendita tempestivo e risolutivo.

Nel 2009 ROBOPAC SISTEMI ha introdotto la metodologia Lean Manufacturing con l'ausilio di Porsche Consulting per migliorare i flussi aziendali che hanno valore per i propri clienti.

*ROBOPAC SISTEMI, established in 1985, is world leader in the production of systems and fully automatic stretch film wrapping machines for palletized loads. The Company stands out for its great capacity to provide customized and innovative solutions in both performance and reliability.*

*Three technologies have been developed for load packaging: rotating arms, turntables and rotating rings, further to horizontal wrappers for elongated products and packaging systems for the wood field. Thanks to a worldwide capillary distribution network and to the spare parts servicing centers present in our foreign affiliates, ROBOPAC SISTEMI ensures a quick and decisive after sales service.*

*In 2009 ROBOPAC SISTEMI has introduced the Lean Manufacturing methodology with the aid of Porsche Consulting in order to improve the company flows that have value for the customers.*



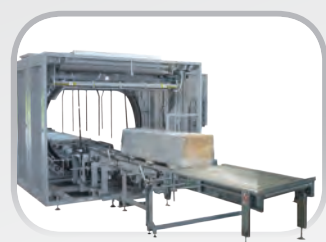
**GENESIS**  
Avvolgitori verticali  
ad anello rotante  
*Vertical rotating ring  
wrapping machines*



**ROBOHOOD**  
Incappucciatrici  
automatiche per pallet  
*Automatic stretch  
hood machines*



**ROBOBAND**  
Macchine automatiche  
per l'avvolgimento a bande  
*Automatic band  
wrapping machines*



**SPIROR**  
Avvolgitori orizzontali  
ad anello rotante  
*Horizontal rotating ring  
wrapping machines*

ROBOPAC SISTEMI nel 2003 riceve da TÜV ITALIA il riconoscimento dell'adeguatezza della propria organizzazione allo standard ISO 9001, relativamente alla progettazione, fabbricazione, installazione ed assistenza di macchine per l'imballaggio.

*In 2003 ROBOPAC SISTEMI received from TÜV ITALIA the acknowledgement for the adequateness of its organization to the ISO 9001 standards for what concerns design, manufacture, installation and assistance servicing on the packaging machines.*



# GENESIS FUTURA 40



website



youtube

## CARRELLO BSCSP

- Un motore a bordo con batterie per prestirare sin da inizio avvolgimento
- Prestiro fisso fino al 300%
- Kit opzionali per prestiri diversi dallo standard
- Sistema reattivo di compensazione della forza di deposito con sensore analogico

## BSCSP CARRIAGE

- One motor on board with batteries to pre-stretch since the beginning of the wrapping cycle
- Fixed pre-stretch up to 300%
- Optional kits for different pre-stretch ratios
- Containment force/corner compensation: analog sensor

## CARRELLO USCSP/2

- Due motori DC a bordo con generatore di corrente elettrica e ultra-condensatori
- Prestiro variabile 150% - 400% selezionabile da pannello
- Fino a 12 valori di forza di deposito sul pallet
- **Cube Technology** – Level 1 e Level 2

## PLUS SUPER-CONDENSATORI

- Ricarica rapida delle batterie
- Durata di oltre 15 anni
- Non risentono delle variazioni di temperatura

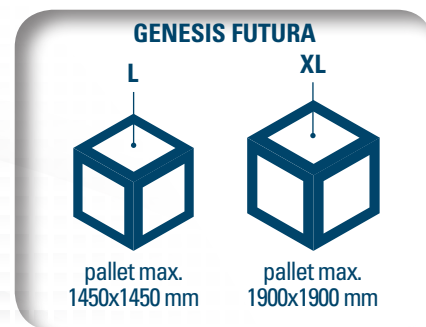
## USCSP/2 CARRIAGE

- Dual DC motors on roll carriage with power generator and ultra-capacitors
- Variable pre-stretch 150% - 400% set via control panel
- Up to 12 containment force values on the same load
- **Cube Technology** – Level 1 e Level 2

## PLUS ULTRA-CAPACITORS

- Batteries fast charge
- Life over 15 years
- Not affected by modifications in temperature

# GENESIS FUTURA L/XL



website



youtube

## CARRELLO BSCSP

- Un motore a bordo con batterie per prestirare sin da inizio avvolgimento
- Prestiro fisso fino al 300%
- Kit opzionali per prestiri diversi dallo standard
- Sistema reattivo di compensazione della forza di deposito con sensore analogico

## BSCSP CARRIAGE

- One motor on board with batteries to pre-stretch since the beginning of the wrapping cycle
- Fixed pre-stretch up to 300%
- Optional kits for different pre-stretch ratios
- Containment force/corner compensation: analog sensor

## CARRELLO USCSP/2

- Due motori DC a bordo con generatore di corrente elettrica e ultra-condensatori
- Prestiro variabile 150% - 400% selezionabile da pannello
- Fino a 12 valori di forza di deposito sul pallet
- **Cube Technology** – Level 1 e Level 2

## PLUS SUPER-CONDENSATORI

- Ricarica rapida delle batterie
- Durata di oltre 15 anni
- Non risentono delle variazioni di temperatura

## USCSP/2 CARRIAGE

- Dual DC motors on roll carriage with power generator and ultra-capacitors
- Variable pre-stretch 150% - 400% set via control panel
- Up to 12 containment force values on the same load
- **Cube Technology** – Level 1 e Level 2

## PLUS ULTRA-CAPACITORS

- Batteries fast charge
- Life over 15 years
- Not affected by modifications in temperature

# GENESIS FUTURA

AVVOLGITORI AUTOMATICI AD ANELLO ROTANTE  
AUTOMATIC RING WRAPPING MACHINES

Un'ampia gamma di macchine ad anello rotante per l'avvolgimento e la stabilizzazione di carichi su pallet con film estensibile indicate per l'utilizzo nei più svariati settori merceologici.

Gli avvolgitori della serie Genesis Futura, come le macchine della serie Genesis HS, operano senza contatti elettrici striscianti e si caratterizzano per l'esclusivo sistema che consente di alimentare i gruppi motorizzati di prestiro mediante batterie la cui ricarica avviene durante le fasi di sosta macchina coincidenti con l'ingresso e l'uscita del pallet. Tale soluzione tecnica, fortemente innovativa, oltre ad eliminare tutti i problemi tipici dei contatti striscianti, permette anche di ottenere una significativa riduzione del peso complessivo della macchina ed un corretto bilanciamento delle masse in rotazione. Tutto ciò, oltre a garantire ridotti costi di investimento e, conseguentemente, elevati livelli di competitività assicura: bassi consumi di energia elettrica; ridotta manutenzione; grande affidabilità e durata in esercizio. Sono state inoltre adottate soluzioni costruttive volte a minimizzare i costi di trasporto ed i tempi di installazione con positive ricadute economiche sull'utilizzatore finale. La modularità dei gruppi strutturali e dei gruppi funzionali consentono un'ampia flessibilità e versatilità di impiego che si esprime con modelli per pallet convenzionali (dimensioni max: 1000x1200 mm) e modelli per pallet di grandi dimensioni (max: 1450x1450 mm e 1900x1900 mm).

GENESIS FUTURA 40 65 Pallet/h  
GENESIS FUTURA L 55 Pallet/h  
GENESIS FUTURA XL 50 Pallet/h

*A wide range of rotating ring machines to wrap and stabilise loads on pallets with stretch film designed for multiple merchandise sectors.*

*The Genesis Futura series wrapping machines, like Genesis HS series machines, operate without sliding electrical contacts and feature the exclusive system that powers pre-stretch driven units with batteries charged during machine pauses at pallet infeed and outfeed. This technical and highly innovative solution, in addition to eliminating all the typical problems of sliding contacts, also significantly reduces the overall machine weight and correctly balances rotating masses. All this, in addition to guaranteeing reduced investment costs and, consequently, high competition levels, ensures: low electrical energy consumption; reduced maintenance; high reliability and long working life. Furthermore, construction solutions were adopted to minimise transport costs and installation time with economic advantages for the end user. The modularity of the structural and functional units provide high flexibility and versatility expressed with traditional pallet models (max. dimensions: 1000 x 1200 mm) and models for large-sized pallets (max: 1450x1450 mm and 1900x1900 mm).*

GENESIS FUTURA 40 65 Loads/h  
GENESIS FUTURA L 55 Loads/h  
GENESIS FUTURA XL 50 Loads/h

**Svolgere ESATTAMENTE la giusta quantità di film  
ESATTAMENTE nella posizione giusta  
con ESATTAMENTE la giusta forza di contenimento**

- Riduzione dei costi di materiale dal 30% al 55%
- Miglioramento del contenimento del pallet
- Riduzione dei danni al prodotto del 40%

- Prestiro variabile multi-livello
- Forza di contenimento variabile multi-livello
- Posizionamento del film strategico
- Sistema di compensazione degli angoli del pallet "ProActive"

**Deliver EXACTLY the right amount of film  
at EXACTLY the right position  
with EXACTLY the right containment force**

- Reduces film cost by 30% to 55%
- Improves load containment
- Reduces product damage by 40%

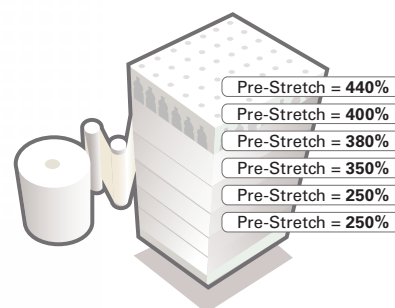
- Multi-level variable pre-stretch
- Multi-level variable containment force
- Strategic film placement
- ProActive corner compensation

#### PRESTIRO VARIABILE MULTI-LIVELLO

- Garantisce la migliore economia di materiale per tutti i carichi
- Garantisce la migliore economia di materiale per tutti i film
- Assicura il più alto livello di contenimento ottenibile per tutti i film
- Consente risparmi di film dal 30% al 55%

#### MULTI-LEVEL VARIABLE PRE-STRETCH

- Ensures best film economy for all loads
- Ensures best film economy for all films
- Ensures highest containment level attainable for all films
- Delivers 30% to 55% film savings

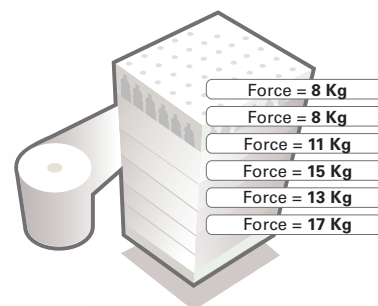


#### FORZA DI CONTENIMENTO VARIABILE MULTI-LIVELLO

- Rilascia il film con la forza di contenimento ottimale ad ogni livello del prodotto
- Consente di svolgere il film con il prestiro massimo possibile ad ogni livello del prodotto

#### MULTI-LEVEL VARIABLE CONTAINMENT FORCE

- Delivers the optimal containment force at each level
- Enables the delivery of the highest pre-stretch at all levels

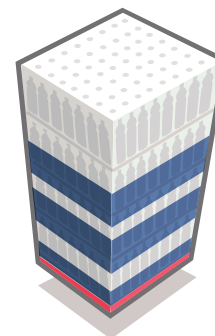


#### POSIZIONAMENTO DEL FILM STRATEGICO

- Approccio scientifico per un contenimento del prodotto definitivo
- Posizionare il film precisamente dove ha maggior impatto sul contenimento del carico

#### STRATEGIC FILM PLACEMENT

- Scientific approach to ultimate load containment
- Place film precisely where it has the most impact on load containment

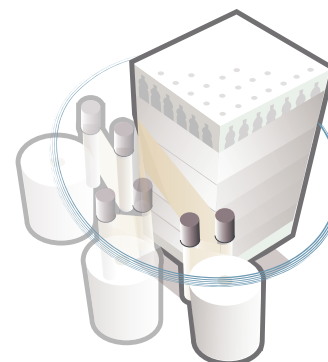


#### SISTEMA DI COMPENSAZIONE DEGLI ANGOLI DEL PALLET "PROACTIVE"

- Riduzione dei danni negli angoli del prodotto
- Migliora il contenimento sui lati piani del carico
- Consente livelli di contenimento più elevate per ogni avvolgimento

#### PROACTIVE CORNER COMPENSATION

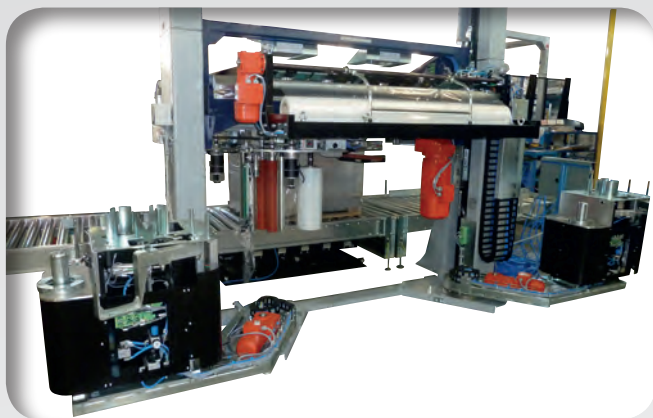
- Reduces product damage on corners
- Improves containment on flat sides of loads
- Enables higher containment levels on each revolution



#### ARC - CAMBIO BOBINA AUTOMATICO

Gruppo brevettato motorizzato per effettuare, in automatico e senza intervento dell'operatore, il cambio della bobina di avvolgimento con espulsione dell'anima in cartone della bobina vuota e posizionamento della nuova. Disponibile la versione singola ARC/1 e la versione doppia ARC/2, anche nella configurazione lato Top in presenza del dispositivo di copertura. La soluzione ARC/2 che alloggia due bobine piene consente all'operatore una maggiore flessibilità nella gestione dei cambi.

I gruppi cambio bobina sono posizionati all'interno delle protezioni perimetrali, ma esternamente all'ingombro dell'anello e, pertanto, è possibile posizionare le bobine nuove in condizioni di totale sicurezza senza arrestare il funzionamento dell'avvolgitrice.

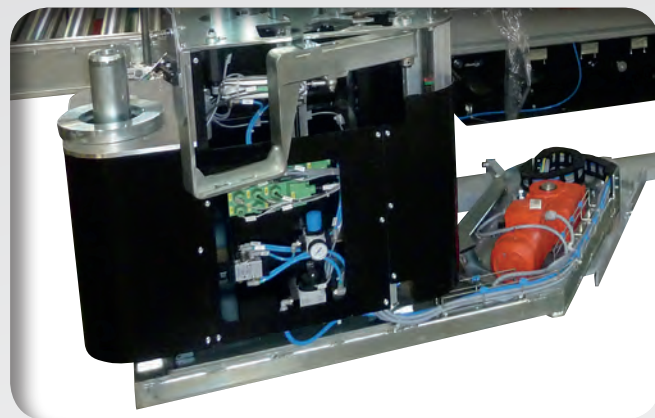


#### ARC - AUTOMATIC REEL CHANGE

*A patented motorized unit that automatically changes the reel without operator assistance, expelling the empty cardboard reel core and replacing it with a full reel.*

*The single ARC/1 and double ARC/2 versions are available, also in the Top side configuration when is adopted the pallet top covering system. The ARC/2 solution that houses two full reels provides the operator with greater reel change flexibility.*

*The reel change units are installed in the perimeter guards but outside the ring work range and, therefore, new reels can be installed in safety conditions without stopping wrapping machine operations.*



#### DISPOSITIVO METTIANGOLARI AUTOMATICO - VCA4

Quattro magazzini verticali di angolari abbinati a quattro organi di presa e applicazione. L'estrazione di ciascun angolare avviene tramite organi di presa dedicati muniti di ventose, gestiti da un sistema di controllo (brevettato ROBOPAC) che permette di trovare in modo automatico gli angoli del pallet. In seguito al posizionamento dei quattro angolari sugli angoli del prodotto, inizia l'avvolgimento dello stesso unitamente agli angolari e gli organi di presa ritornano alla posizione di riposo.

I magazzini sono posti all'interno delle protezioni perimetrali, ma il caricamento degli angolari nel magazzino può avvenire anche a macchina in funzione.

#### AUTOMATIC VERTICAL CORNER APPLICATOR - VCA4

*Four cardboard corner storage units combined with four pick and place systems. The extraction of each cardboard corner takes place through extraction heads equipped of suction cups managed by a control system (ROBOPAC patented) that permit to reach automatically the corners of the pallet. After the positioning of the four cardboards on the pallet corners, the wrapping of the load together with the corners starts and the extraction heads return in rest position.*

*The storage units are placed inside the safety barriers, but the corner cardboards loading can be performed without stopping the wrapping.*



#### GRUPPO SOLLEVAMENTO ANELLO

Cinematismo a 2 catene ad anello chiuso collegate fra loro per assicurare il sollevamento sincrono dell'anello sostenuto da una robusta struttura a 4 colonne unite da un telaio superiore in lamiera. Ciò consente di operare in condizioni di massima sicurezza anche nelle condizioni più gravose. La velocità di salita/discesa dell'anello è controllata da variatore di frequenza e regolabile da quadro.

#### RING LIFT

*2-chain interconnected ring kinematics to ensure synchronous ring lift supported by a robust 4-column structure combined with an upper sheet metal frame. This permits operations in maximum safety conditions, even in the most heavy duty conditions. Ring lift/lowering speed is controlled by frequency converter and adjustable from panel board.*



#### GRUPPO ROTAZIONE

Sono garantite planarità e costanza dimensionale dell'anello rotante per operare alle massime velocità salvaguardando integrità e durata degli organi in movimento; il trascinarsi è realizzato con cinghia ad alta resistenza affidabile e silenziosa. La velocità di rotazione è controllata da variatore di frequenza con regolazione in continuo da quadro comandi.

#### ROTATION UNIT

*Rotating ring planarity and dimensional constancy are guaranteed to work at maximum speed protecting the integrity and working life of parts in motion; drive is created by a high resistance, reliable and silent belt. Rotation speed is controlled by a frequency converter, continuously regulated by the control panel.*

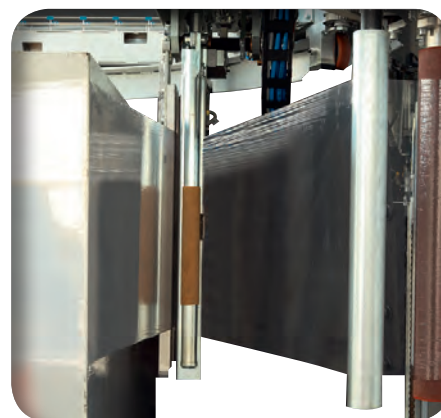


#### PINZA E TAGLIO

Gruppo pinza ad azionamento pneumatico con taglio film a filo caldo che incorpora anche il dispositivo per la saldatura finale del lembo del film.

#### CLAMP AND CUT

*Pneumatically driven clamp unit with hot wire film cut that also includes a film tail welding device.*

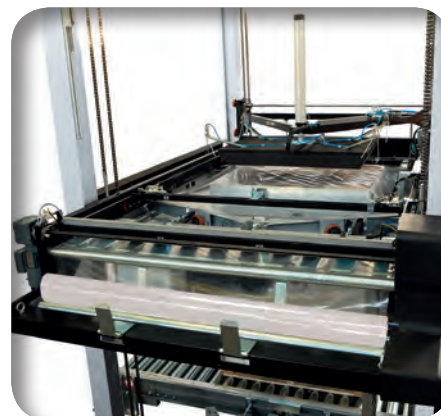


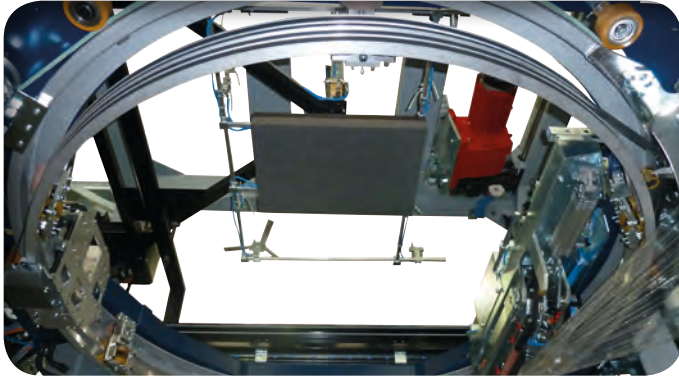
#### COPERTURA SUPERIORE

Dispositivo TOP INSIDE per effettuare la copertura superiore del pallet con film in polietilene. Il prelievo del film è effettuato mediante sistema brevettato che consente di svolgere la giusta quantità di film, ottimizzandone i consumi, e provvede al perfetto centraggio del foglio di copertura sul pallet. Prelievo e deposito avvengono senza ridurre la capacità produttiva della macchina.

#### TOP SHEET COVER

*TOP INSIDE device to cover the pallet with polyethylene film. Film is retrieved using a patented system that unwinds the correct amount of film, optimising consumption and perfectly centring the top sheet on the pallet. Retrieval and deposit occur without reducing machine production capacity.*





#### PRESSORE VERTICALE

Dispositivo ad azionamento pneumatico obbligatorio in abbinamento ai sistemi di copertura superiore (Top Inside/Outside) oppure adottabile in presenza di carichi particolarmente instabili. Quando abbinato ai sistemi di copertura sono installati soffi d'aria per mantenere in posizione il foglio superiore.

#### SOLLEVATORE PALLET

Dispositivo di sollevamento pallet posizionato nella rulliera di centro macchina. Tale dispositivo permette l'avvolgimento completo della paletta di legno. Disponibile in versione a funzionamento pneumatico o funzionamento idraulico.

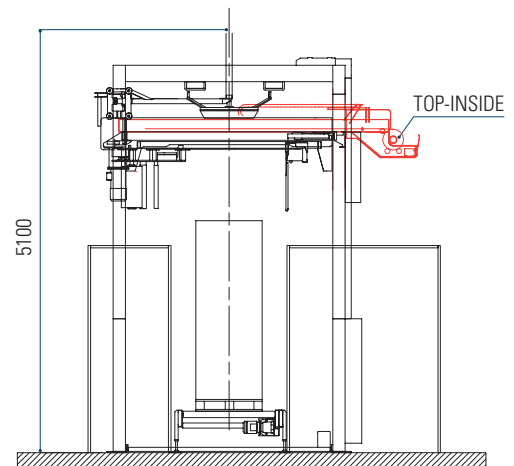
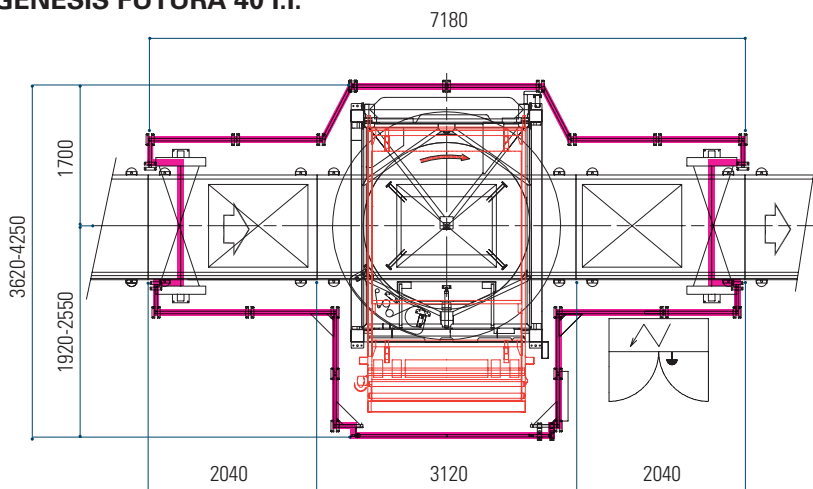
#### PRESSURE PLATEN

*Pneumatically driven device mandatory when are adopted top cover systems (Top Inside/Outside) or suitable with unstable loads. When combined with top cover systems are installed air blows to keep in position the top sheet.*

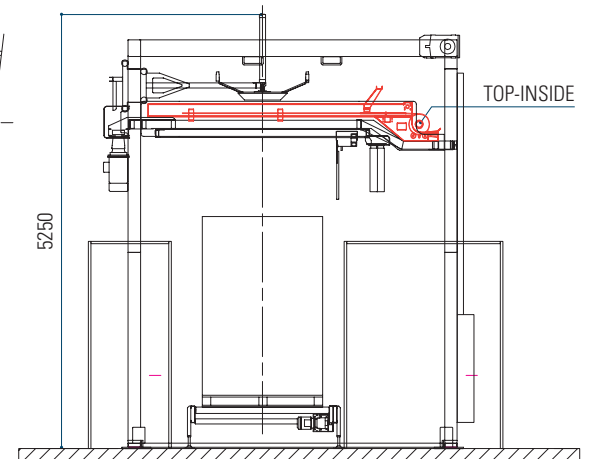
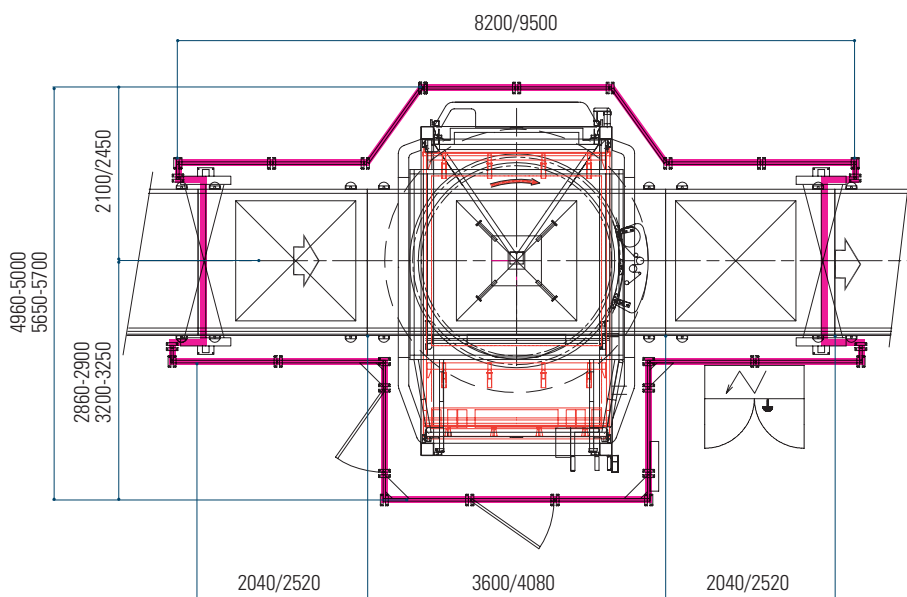
#### PALLET LIFTER

*Pallet lifting device positioned in the machine central conveyor. This unit allows the complete wrapping of the wooden pallet. Available the pneumatic drive version or hydraulic drive version.*

### GENESIS FUTURA 40 T.I.



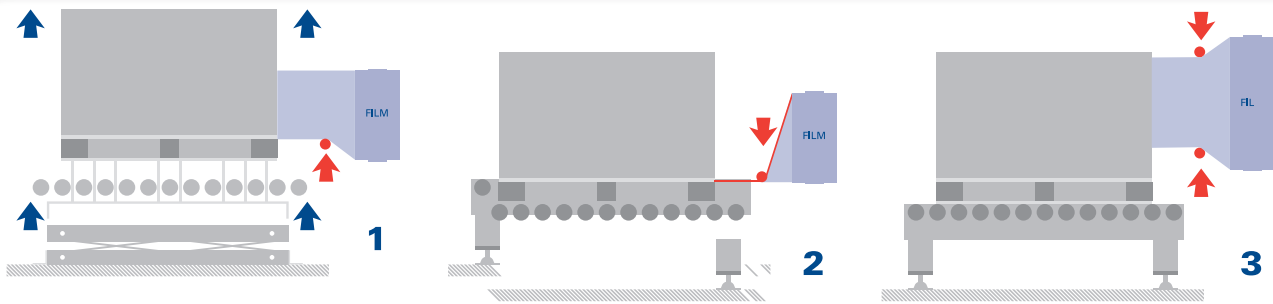
### GENESIS FUTURA L.T.I. - GENESIS FUTURA XL T.I.



Protezioni perimetrali a norme CE con fotocellule a protezione intrinseca. / Perimetral guards according to CE with safety photocells barriers.

## DISPOSITIVO STRINGIFASCIA/ ROPING DEVICE **OPTIONAL**

Sistema per ridurre la fascia del film ad una "corda" ed assicurare una più efficace stabilizzazione del carico.  
System that reduces the film strip into a "rope" to ensure a more effective stabilization of the load.



- 1. MOVIMENTO SINGOLO DAL BASSO** **attenzione:** questa funzione è possibile solo se abbinata all'adozione del sollevatore di centro macchina.  
*SINGLE MOVEMENT FROM THE BOTTOM* **warning:** this feature is only possible if combined adoption of the lift center machine.
- 2. MOVIMENTO SINGOLO DALL'ALTO** **attenzione:** se il pallet è di altezza inferiore a 144mm occorre aggiungere il sollevatore di centro macchina.  
*SINGLE MOVEMENT FROM THE TOP* **warning:** if the pallet height is less than 144 mm, should be added to the lifting device.
- 3. DOPPIO MOVIMENTO** Formazione di una doppia "corda".  
*DOUBLE MOVEMENT* Formation of a double "rope".

### CARATTERISTICHE TECNICHE STANDARD / STANDARD TECHNICAL FEATURES

MACCHINA / MACHINE		FUTURA 40	FUTURA 40 T.I.	FUTURA L	FUTURA XL T.I.	FUTURA XL	FUTURA XL T.I.
Dimensioni min-max pallet (*) <i>Min-max pallet dimensions (*)</i>	mm <i>inches</i>	500x600 - 1100x1300 <i>20x24 - 44x52</i>		600x600 - 1450x1450 <i>24x24 - 58x58</i>		600x600 - 1900x1900 <i>24x24 - 76x76</i>	
Altezza min-max pallet <i>Min-max pallet height</i>	mm <i>inches</i>	500 - 2000 <i>20 - 80</i>	1000 - 2000 <i>40 - 80</i>	500 - 2000 <i>20 - 80</i>	1000 - 2000 <i>40 - 80</i>	500 - 2000 <i>20 - 80</i>	1000 - 2000 <i>40 - 80</i>
Capacità produttiva (**) <i>Output capacity (**)</i>	Pallet/h	80	70	65	55	60	50
Carrello prestiro STD <i>STD pre-stretch carriage</i>		BSCSP					
Percentuale prestiro in dotazione <i>Pre-stretch ratio included</i>		140% 180% 220%	140% 180% 220%	140% 180% 220%	140% 180% 220%	140% 180% 220%	140% 180% 220%

### CARATTERISTICHE ELETTRICHE STANDARD / STANDARD ELECTRICAL FEATURES

Tensione alimentazione <i>Power supply voltage</i>	V	380 - 400 - 415 ± 5%					
Frequenza alimentazione <i>Power supply frequency</i>	Hz	50					

### CARATTERISTICHE PNEUMATICHE STANDARD / STANDARD PNEUMATIC FEATURES

Pressione aria compressa <i>Air pressure</i>	Bar	6					
Consumo d'aria <i>Air consumption</i>	NI/min	250	350	250	350	250	350

### CARATTERISTICHE BOBINA/ REEL FEATURES

Altezza bobina <i>Reel height</i>	mm <i>inches</i>	500 <i>20</i>					
Max diametro bobina <i>Max reel diameter</i>	mm <i>inches</i>	250 <i>10</i>					
Altezza cartone bobina <i>Cardboard reel height</i>	mm <i>inches</i>	510 <i>20.4</i>					
Spessore film consigliato / lavorabile <i>Film thickness recommended / workable</i>	µm	17 - 23 / 12 - 30					
Lato collante <i>Adhesive side</i>		Interno <i>Internal</i>					
Spessore film TOP <i>TOP Film thickness</i>	µm	-	40 - 100	-	40 - 100	-	40 - 100

(\*) Possibilità di avvolgere il mezzo ed il quarto di pallet - Possibility of stretch wrapping the half and quarter pallet

(\*\*) In determinate condizioni di avvolgimento e definite dimensioni del pallet - Under defined wrapping cycles and pallet sizes  
T.I. Top Inside